



Este equipamento tem como característica sua funcionalidade que se dá através de uma mini central eletro-hidráulica de 12 ou 24 volts acionada por controle remoto. Permitindo ao usuário maior flexibilidade e rapidez na movimentação do equipamento.



Controle remoto com fio

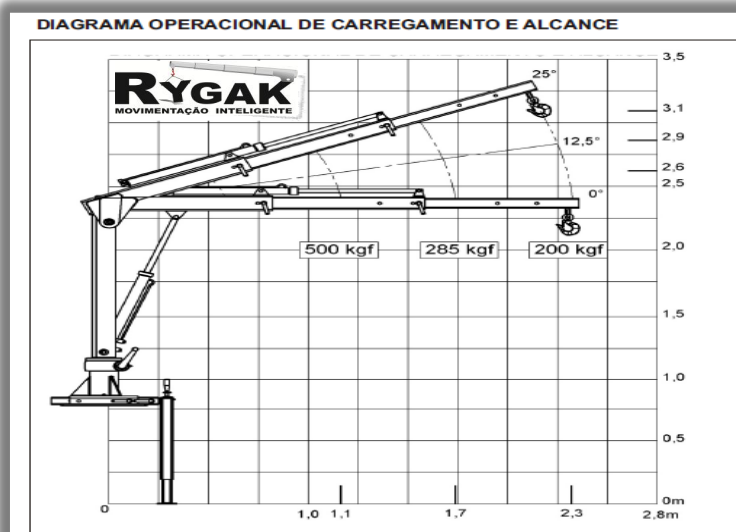


O Mini Guindaste telescópico MGT 500 é ideal para montagem em veículos comerciais utilitários de pequeno porte.

Produzido em aço de alta resistência.



2 lanças telescópicas, 1 manual e uma hidráulica.



ESPECIFICAÇÕES TÉCNICAS	
CAPACIDADE MÁXIMA DE CARGA (Kg)	500 Kg
ALCANCE MÁXIMO HORIZONTAL (mm)	2375 mm
ALCANCE MÁXIMO VERTICAL (mm)	3400 mm
ÂNGULO DE GIRO	360°
PESO DO EQUIPAMENTO	165 Kg
ÂNGULO DE ELEVAÇÃO DE CARGA	-83° A 25°
PRESSÃO DE TRABALHO (Kgf/cm ²)	100 Kgf/cm ²
ESPAÇO OCUPADO TRAS A CABINE (mm)	500 mm
ACIONAMENTO	ELETRO HIDRÁULICO
GANCHO OLHAL (Kgf)	1.87 Kgf
TIPO DE GIRO	MANIVELA
COMANDO	ELÉTRICO A DISTANCIA
PATOLAMENTO	MANIVELA