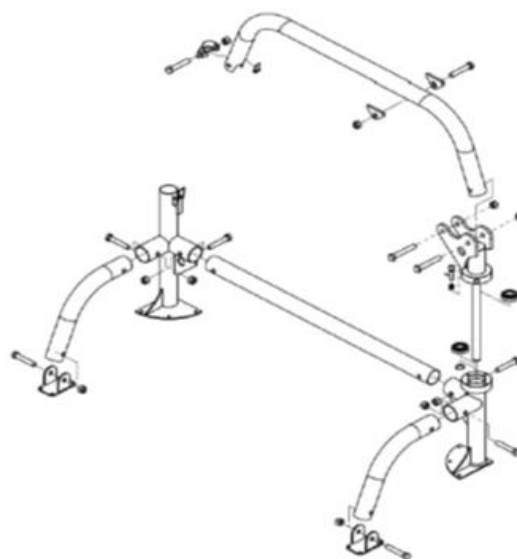


O Mini Guindaste modular é um dispositivo de carregamento constituído por diversas unidades ou módulos configurados em conjunto ou individualmente equipamento de carga para caminhões e pequenos utilitários.

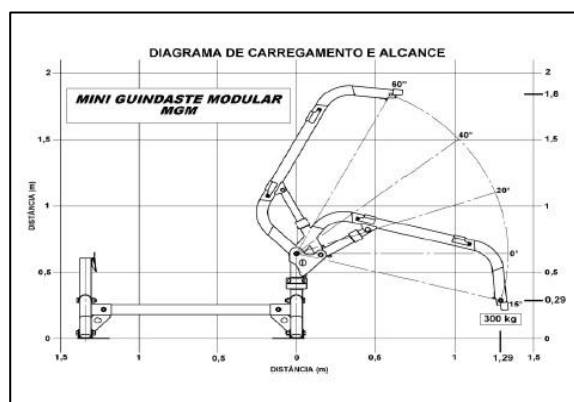
Cada módulo mecânico é fabricado em aço tubular e é constituído por três partes principais:

- 1- Armação fixa inferior Topo
- 2- Arco Móvel
- 3- Acessórios

A Capacidade de elevação e movimentação de carga é definido na disposição final para utilização como um todo, que cobre as taxas aplicadas variam de acordo com o cumprimento final do arco superior móvel, acessórios, e posição no conjunto.



ESPECIFICACIONES TECNICAS	
Momento de Carga Útil	500 Kgf/m
Capacidade máxima de carga (1290 mm)	300 kgf/m
Alcance máximo horizontal (mm)	1290
Alcance máximo vertical	1800
Sistema de Giro	Manual
Peso do Equipamento	65 Kg
Ângulo de giro	360º
Ângulo de elevação	-15º a 60º
Preção de trabalho	100 Kgf/cm ²
Espaço Ocupado (mm)	540 x 1460
Acionamento	Eletro Hidráulico



CNPJ: 07.360.295/0001-56
 Rua: João Rodrigues, nº309, Sala 4,
 Bairro Piratini. CEP: 93 216 000
 Sapucaia do Sul – RS
 Fone: + 55 51 3283 1033 – +55 51 9 9922 2223