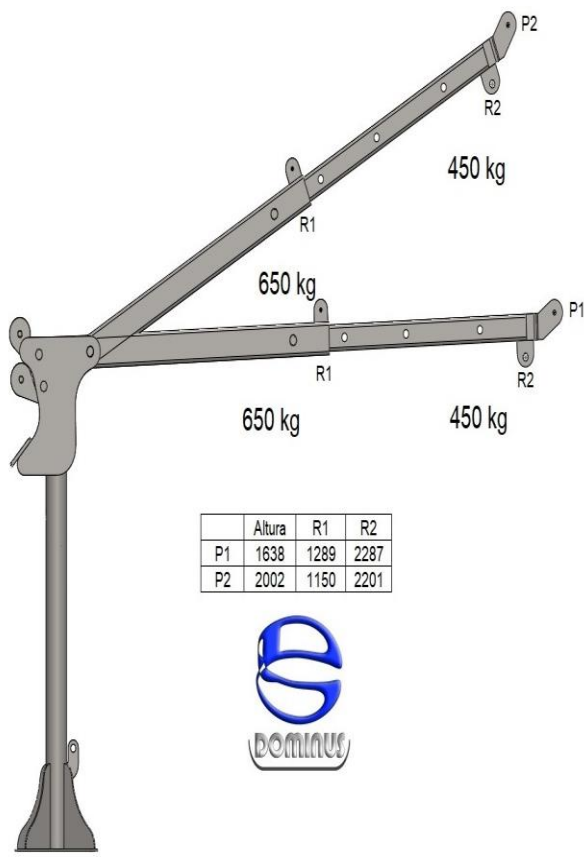


Este equipo es semiautomático, la elevación de las plumas es eléctrica a través del cable, y articuladas para el manejo con cargas, haciendo más práctico y liviano el manejo diario.

Fácil instalación, compuesta por Base, torre, tapa, botalones y cabrestante de cable eléctrico de 12 voltios accionado por control remoto. Permitiendo al usuario mayor

Acompaña al equipamiento Kit para montaje en carrocería: barra roscada, tuercas, arandelas, jumelo.

La minigrúa ML 1000 es una herramienta ideal para el montaje en pequeños vehículos comerciales utilitarios..



ESPECIFICAÇÕES TÉCNICAS

Momento de Carga Útil	1000 Kg/m
capacidad de carga máxima (1070 mm)	800 kgf/m
Alcance horizontal máximo	2287mm
Alcance vertical máximo	2000 mm
Sistema de giro	Manual/infinito
Peso del equipo	111 Kg
Ángulo de giro	360º
Ángulo de elevación de la pluma	0° / 30°
Base de montaje	450 x 450 x 6,35 mm
Tornillos de montaje x perforación	M12 x 500 mm
Actuación	Eléctrico 12 V
Capacidad del cabrestante de cable	4000 kgf
Longitud del cable 9/16'	9000 mm