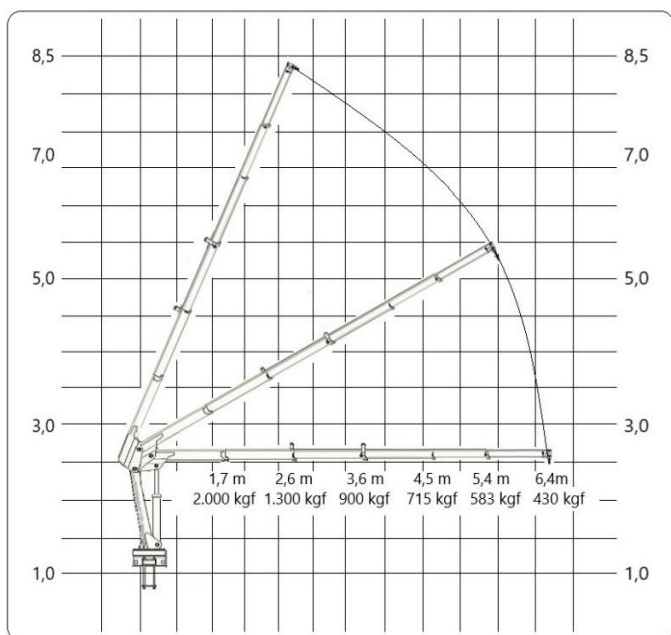




Este equipamento tem como característica sua funcionalidade que se dá através de uma central eletro-hidráulica de 12/24 volts acionada por controle remoto com fio ou sem fio. Permitindo ao usuário a montagem em pequenos utilitários que não oferecem saída para acoplamento de tomada de força, pode ser também estacionário.

O Mini Guindaste telescópico MGT 350 é ideal para montagem em veículos comerciais utilitários de pequeno porte, projetado para conferir Leveza, flexibilidade e rapidez ao equipamento na movimentação de cargas.



Capacidade de carga a 1700 mm	2000 Kgm
Capacidade de carga a 2600mm	1300 Kgm
Capacidade de carga a 3500.....	900 Kgm
Capacidade de carga a 4500mm	715 Kgm
Capacidade de carga a 5400mm	583 Kgm
Capacidade de carga a 6400mm	430 Kgm
Alcance máximo vertical (do solo)	8500 mm
Alcance máximo horizontal	6400 mm
Alcance máximo vertical hidráulico	4000 mm
Alcance máximo horizontal hidráulico	3800 mm
Ângulo de giro	360°
Peso Standard sem óleo.....	390 Kg
Espaço ocupado se atrás da cabina	500 mm
Capacidade do reservatório hidráulico	20 litros
Sapatas estendidas manualmente	2793 mm
Ângulo máximo de inclinação da lança	75°
Número de lanças acionadas hidráulicamente ...	02
Número de lanças acionadas manualmente	03

