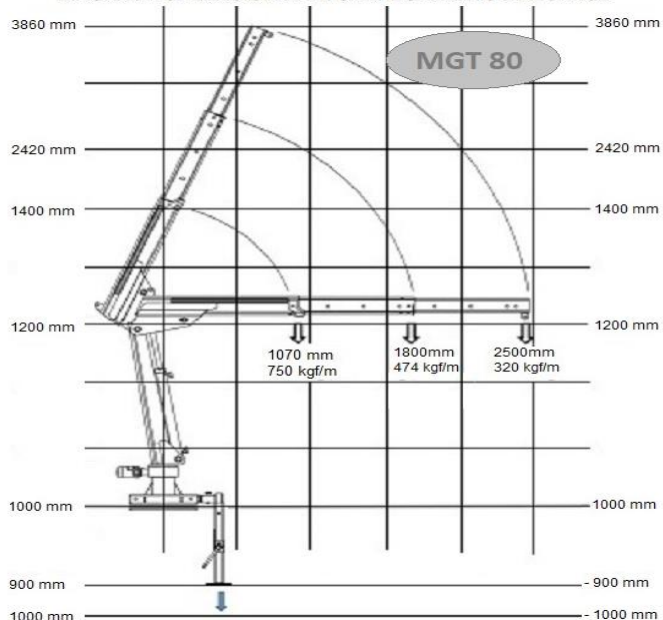




Este equipamento tem como característica sua funcionalidade que se dá através de uma central eletro-hidráulica de 12 volts acionada por controle remoto com fio. Permitindo ao usuário a montagem em pequenos utilitários que não oferecem saída para acoplamento de tomada de força, pode ser estacionário.

O Mini Guindaste telescópico MGT 80 é ideal para montagem em veículos comerciais utilitários de pequeno porte, projetado para conferir Leveza, flexibilidade e rapidez ao equipamento na movimentação de cargas.

DIAGRAMA OPERACIONAL DE CARREGAMENTO E ALCANCE



| | |
|--|----------|
| Capacidade de carga a 1070 mm | 750 Kgm |
| Capacidade de carga a 1800mm | 474 Kgm |
| Capacidade de carga a 2500mm | 320 Kgm |
| Alcance máximo vertical (do solo) | 3860 mm |
| Alcance máximo horizontal | 2500 mm |
| Alcance máximo vertical hidráulico | 3860 mm |
| Alcance máximo horizontal hidráulico | 2500 mm |
| Ângulo de giro | 360° |
| Peso Standard sem óleo | 300 Kg |
| Espaço ocupado se atrás da cabina | 500 mm |
| Capacidade do reservatório hidráulico | 8 litros |
| Sapatas estendidas manualmente | 2000 mm |
| Ângulo máximo de inclinação da lança | 75° |
| Número de lanças acionadas hidráulicamente | 02 |
| Número de lanças acionadas manualmente | 00 |

