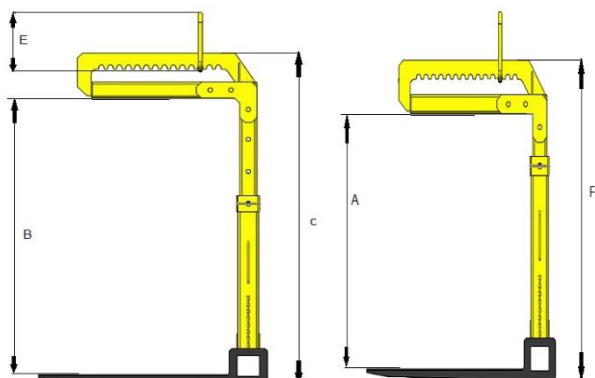


*Projetado e calculado para ter o menor peso, maior agilidade e segurança.*

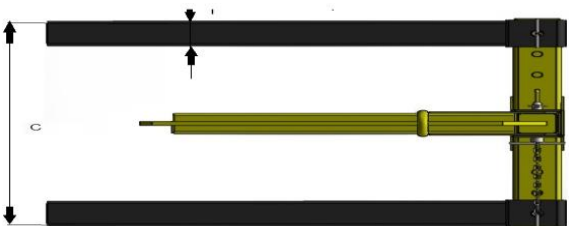
**Peso:** 120 kg

*Com Garfos de aço Dobrado, padrão internacional de segurança.*

- ✓ Pintura epóxi
- ✓ Com ART do Projeto



Dimensão	Descrição	(mm)
A	Altura Mínima útil	1280
B	Altura máxima útil	1980
C	Abertura máxima dos Garfos	1110
D	Abertura mínima dos Garfos	510
E	Altura do Olhal	260
L	Largura do Olhal	120
F	Altura mínima	1460
G	Altura máxima	2160
H	Largura total	1013
I	Largura da Lança	115
J	Comprimento útil das lanças	1140
K	Comprimento Total das lanças	1340
M	Espessura do das Lanças	45



Peso total do Equipamento: 120 Kg  
Capacidade de Máxima de Elevação: 3000 Kg

