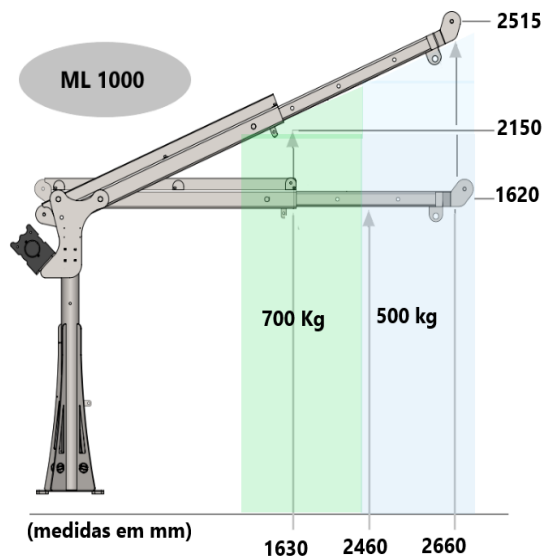




Este equipamento é semiautomático, a elevação das lanças é elétrica através do cabo, e pinado para o manuseio com cargas tornando mais prático e leve o manuseio diário.

Fácil instalação, composto por Base, torre, capa, lanças, guincho de cabo elétrico de 12 volts acionado por controle remoto, patola, extensivo e jumelos. Permitindo ao usuário maior flexibilidade e rapidez na movimentação das cargas.

Acompanha o equipamento Kit para montagem na carroceria: barra roscada, porcas, arruelas, jumelo.



Momento de carga	1000 Kgm
Capacidade de carga a máx. a 1630	700 Kgm
Capacidade de carga a 2660.....	500 Kgm
Alcance máximo vertical (do solo)	2515 mm
Alcance máximo horizontal	2660 mm
Ângulo de giro manual	360°
Peso Standard	160 Kg
Dimensões da base	450 x 450 x 6,35 mm
Sapata estendida do centro	1400 mm
Número de lanças acionadas manualmente	01
Parafusos para montagem.....	m12 x 250mm
Acionamento	12V
Capacidade mecânica do Guincho 4000	kgf
Comprimento do cabo de aço.....	20000 mm

