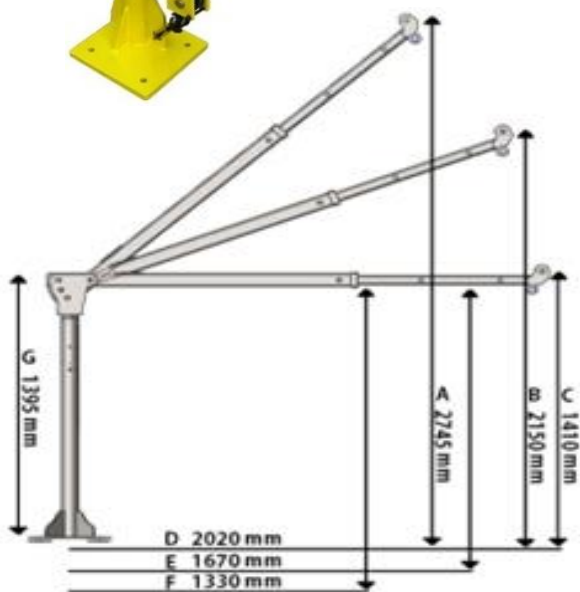




Este equipamento tem como característica sua funcionalidade que se dá através do guincho de cabo elétrico de 12 volts acionado por controle remoto. Permitindo ao usuário maior flexibilidade e rapidez nos trabalhos de elevação e movimentação de carga.

O Mini Guindaste ML 50 é ideal para montagem em veículos comerciais utilitários de pequeno porte.



Altura estendida: A, B e C
 Comprimento recolhida: F
 Comprimento intermediário: E
 Comprimento estendida: D

Altura na base: G
 Capacidade recolhida: 500 Kg
 Capacidade intermediária: 250 Kg
 Capacidade estendida: 100 KG

Capacidade máxima de carga (1050 mm)	500 Kgf/m
Capacidade máxima de carga (1350 mm)	250 kgf/m
Capacidade máxima de carga (1550 mm)	100 kgf/m
Alcance máximo vertical (mm)	2100
Alcance máximo vertical (mm)	2000
Alcance máximo vertical (mm)	1850
Peso do Equipamento	44 Kg
Ângulo de Giro manual	360°
Ângulo de elevação da Lança	0° / 30° / 60°
Base de montagem (mm)	240 x 240
Furos para fixação (mm)	160 x 160
Parafusos para montagem x furação mm	M12 x 250
Acionamento	Elétrico 12 V

