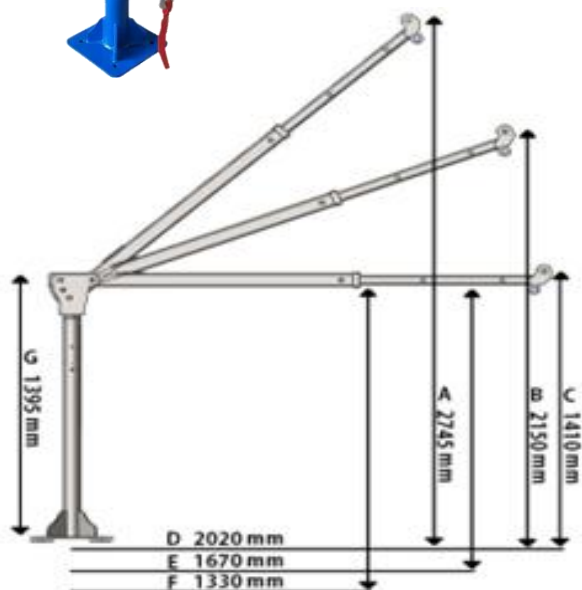




Este equipo se caracteriza por su funcionalidad la cual se logra a través de un cabrestante de cable eléctrico de 12 voltios accionado por control remoto. Permitiendo al usuario mayor flexibilidad y rapidez en el levantamiento y movimiento de cargas.

La minigrúa ML 50 es ideal para montar en pequeños vehículos comerciales utilitarios..



Altura extendida: A, B e C
Comprimento recolhida: F
Comprimento intermediario: E
Comprimento extendida: D

Altura na base: G
Capacidade recolhida: 500 Kg
Capacidade intermediaria: 250 Kg
Capacidade extendida: 100 KG

Capacidad de carga máxima (1050 mm)	500 Kgf/m
Capacidad de carga máxima (1350 mm)	250 kgf/m
Capacidad de carga máxima (1550 mm)	100 kgf/m
Alcance vertical máximo (mm)	2100
Alcance vertical máximo (mm)	2000
Alcance vertical máximo (mm)	1850
Peso del equipo	44 Kg
Ángulo de giro manual	360°
Ángulo de elevación de la pluma	0° / 30° / 60°
Base de montaje (mm)	240 x 240
Agujeros para fijar (mm)	160 x 160
Tornillos para montaje x taladrado mm	M12 x 250
Conducir	Eléctrico 12 V

